

Lieferumfang

- 2 × Gleitschiene
- 3 × Beutel mit Montagematerial
 - [A] 8 × Senkkopfschraube, 4 × Unterlegplatte
 - [B] 6 × M6-Schraube, 6 × Kunststoffscheibe und 6 × Käfigmutter
 - [C] 2 × M5-Schraube und 2 × Kunststoffscheibe
- 1 × Montageanleitung (dieses Dokument)

Länge der Einbauschienen einstellen

1. Lösen Sie die vormontierten Schrauben (**Abb. 1**) an den Einbauschienen.
2. Stellen Sie die für das Rack erforderliche Länge (max. 550 mm) der Schienen ein.
3. Ziehen Sie die Schrauben wieder fest.

Rackmontage vorbereiten

1. Schrauben Sie jede Schiene erst vorne (**Abb. 2**) und anschließend hinten (**Abb. 3**) mit dem Montagematerial des Beutels [A] am Rack fest.
Achten Sie auf die Positionierung der Pfeile und Schrauben!
2. Entnehmen Sie die Käfigmuttern aus Beutel [B] und platzieren Sie diese für die Befestigung des Matrixswitches am Rack.

Matrixswitch auf Einbauschienen stellen

1. Stellen Sie den Matrixswitch vorsichtig so auf die Schienen, dass die IO-Karten in Ihre Richtung zeigen.
2. Schieben Sie den Matrixswitch ins Rack, so dass die Befestigungsleisten bündig am Rack anliegen.

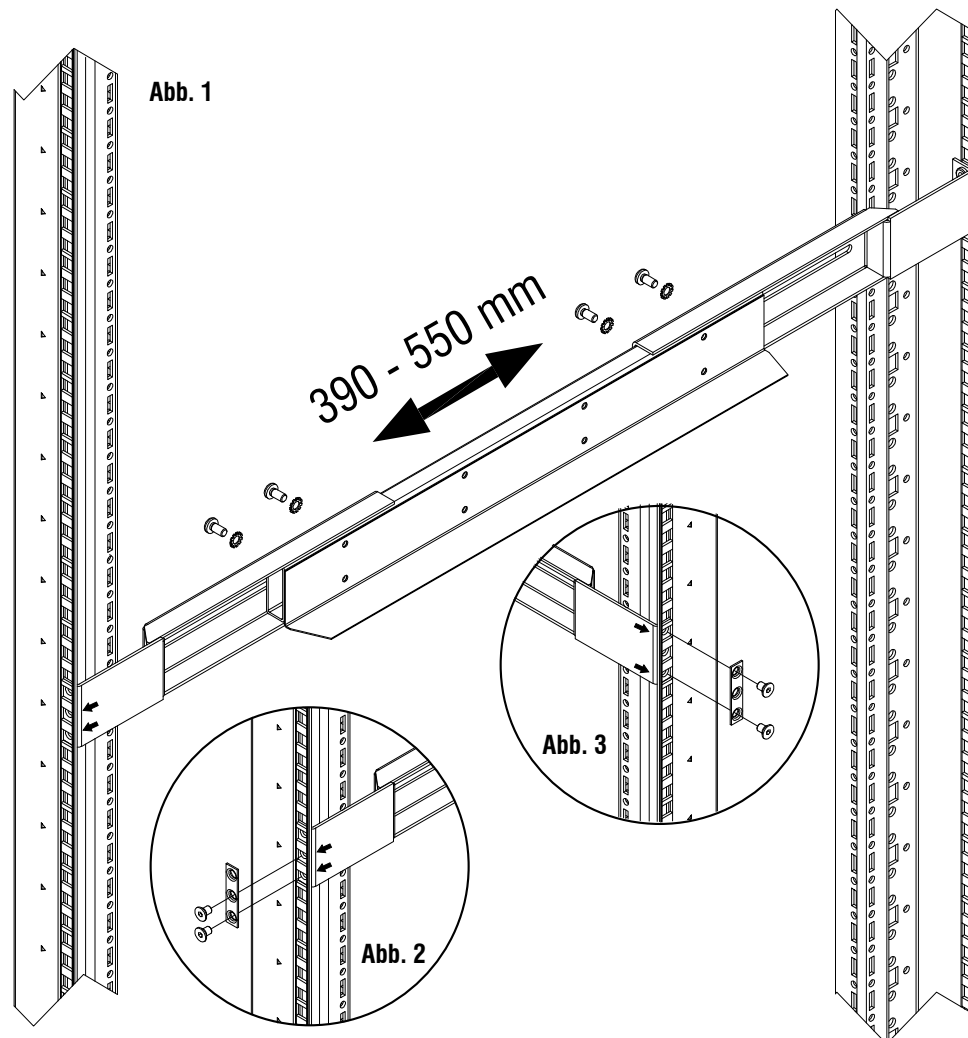
Die Schienen dienen lediglich als Einbauhilfe. Sie dürfen nicht alleine zum Halten des Matrixswitches genutzt werden. Der Matrixswitch muss mit den vorgesehenen Befestigungspunkten am Rack verschraubt werden.



Matrixswitch sofort festschrauben

1. Verwenden Sie die Kunststoffscheiben und die Schrauben aus Beutel [B], um die oberen drei Befestigungspunkte der linken und der rechten Befestigungsleiste am Rack festzuschrauben.
2. Verwenden Sie die Kunststoffscheiben und die Schrauben aus Beutel [C], um die unteren Befestigungspunkte der Leiste am Rack festzuschrauben.

Der Matrixswitch hat ein hohes Gewicht! Zur Rackmontage sind zwei Personen erforderlich. Der Matrixswitch darf nur unter Verwendung der Einbauschienen im Rack montiert werden.



Package Contents

- 2 × slide rail
- 3 × bag with mounting material
 - [A] 8 × countersunk-head screw, 4 × spacer
 - [B] 6 × M6 screw, 6 × plastic sheave and 6 × cage nut
 - [C] 2 × M5 screw and 2 × plastic sheave
- 1 × mounting instructions (this document)

Adjusting the length of the slide rails

1. Loosen the pre-mounted screws (**Fig. 1**) at the slide rails.
2. Adjust the rails to the length required for the rack (max. 550 mm).
3. Tighten the screws.

Preparing rack-mounting

1. Use the mounting material from bag [A] to screw down the rail first at the front (**Fig. 2**) and then at the back (**Fig. 3**). Mind the positions of the arrows and screws!
2. Take the cage nuts from bag [B] and hold them ready to mount the matrix switch into the rack.

Placing the matrix switch on the slide rails

1. Carefully place the matrix switch on the rails with the IO cards pointing in your direction.
2. Slide the matrix switch into the rack. The mounting rails must be flush with the rack.

The rails are only an installation aid. Do not use them alone to hold the matrix switch. The matrix switch must be screwed to the fixing points on the rack.



Screwing down the matrix switch immediately

1. Use the plastic sheaves and the screws from bag [B] to screw down the upper three fixing points of the left and the right mounting rails to the rack.
2. Use the plastic sheaves and the screws from bag [C] to screw down the lower fixing points of the rail to the rack.

The matrix switch is heavy! Mounting it to the rack requires two people. Always use the supplied mounting rails to mount the matrix switch to the rack.

