

VISIONXS-CPU-F(S)-DP-HR-DH-DT 2.0

KVM-Extender, Artikelnummer A1110837



Die matrix-kompatiblen KVM-Extender der VisionXS-DP-HR 2.0-Serie verlängern Tastatur-, Video- und Maus-Signale sowie weitere Peripheriedaten (z. B. Audio und USB) über eine dedizierte CAT- oder Fiber-Verbindung (bis zu 5.000 m – optional erweiterbar). Ein Extendersystem besteht aus einem Rechnermodul (CPU) und einem kompatiblen Arbeitsplatzmodul (CON). Rechner lassen sich nahezu in Echtzeit steuern – sowohl in Extender- als auch in Matrix-Anwendungen. Die VisionXS-DP-HR 2.0-Serie unterstützt DisplayPort1.1 für hochauflösendes Video bis zu 2560 × 1600 (60 Hz) oder 4096 × 2160 (30 Hz). Die Videodaten werden pixelperfekt verarbeitet und bieten dank bluedec™ - G&D's hochentwickeltem, mehrstufigem, verlustfreiem Kompressionsverfahren - eine exzellente Hand-Auge-Koordination.

LIEFERUMFANG

Anzahl	Bezeichnung	Artikelnummer
1	PowerCable-2 Standard cable 2m	A6300057
2	DP1.4-Cable-M/M-2 SK13357 2m	A6300173
1	TypeC-Service-Cable-M/M-2, 2m, USB Type-A / Type-C	A6200112
1	RS232-M/F-2 cable RS232 2m	A6300023
2	Audio-M/M-2-ferrite cable 2m	A6300083
1	Audio adapter cable, 1x 3.5mm jack plug to 2x 3.5mm jack socket	A3110017
1	Safety instructions flyer - FCC class B	A9100371

DETAILS

VIDEO

- bluedec™ – hochentwickelte mehrstufige verlustfreie Kompression für beste Videoqualität und praktisch latenzfreie Übertragung. Dieses Verfahren ermöglicht pixelperfekte Videoübertragung bei effizienter Bandbreitennutzung.
- Die Endgeräte können flexibel miteinander kombiniert werden, auch wenn sie unterschiedliche Videosignale verarbeiten (Mix & Match)
- Nutzung der EDID-Daten des Arbeitsplatzmonitors
- Flexible Nutzung eines auf das Rechnermodul optimierten Monitorprofil (EDID-Profil) nach Bedarf
- Auflösung bis
2560 × 1600 @ 60 Hz,
4096 × 2160 @ 30 Hz

SIGNALE

- embedded Stereo-Audio (DisplayPort Digital, 2-Kanal-LPCM, AC3, DTS, Abtastrate bis zu 192 kHz)
- transparente bidirektionale Audio-Signale (Stereo)
- transparentes RS232 (max. 115.200 bps)
- GenericUSB-Unterstützung für USB-Klassen HID (Human Interface Device), SmartCard und Massenspeicher
- Das Produkt erlaubt die Nutzung von einem GenericUSB-Gerät über ein Arbeitsplatzmodul. Hierfür müssen sowohl das eingesetzte Arbeitsplatzmodul als auch das eingesetzte Rechnermodul die Nutzung eines GenericUSB-Gerätes unterstützen.

ÜBERTRAGUNG

- Die Übertragungreichweite beträgt bis zu 5.000 m über Lichtwellenleiter (Fiber-Singlemode, inkl. Übertragungsmodul(e)/SFP-Transceiver)

GERÄT

- Verbesserung der Sicherheit durch physische Trennung zwischen den Arbeitsplätzen und Computern
- Zugriff auf Standard-Schnittstellen des Rechners, keine Software-Installation erforderlich
- Neues Gehäusedesign mit besserer Kühlung, optimierter Schnittstellenplatzierung und robuster Oberflächenveredelung – für höhere Zuverlässigkeit und lange Lebensdauer auch in anspruchsvollen Umgebungen
- Kompakte Bauform für die platzsparende Montage innerhalb eines VisionXS 2.0-DeviceCarriers (1 bzw. 3 HE/RU)
- Die Geräte sind kompatibel zur ControlCenter-Digital- und ControlCenter-Compact-Serie (Matrixbetrieb) und anderen Endgeräten für den Rechner- und Arbeitsplatzanschluss (Extenderbetrieb)

- PowerPack nicht im Lieferumfang enthalten
- DT-Variante:
 - Stromversorgung über internes Netzteil
 - In Kombination mit einem externen Netzteil kann eine redundante Stromversorgung hergestellt werden
 - RS232 ist standardmäßig vorhanden
- 2C/2F-Variante (vergleichbar UC/CON-2): Zwei Übertragungsstrecken (CAT oder Fiber) für Redundanz
 - Die Rechnermodule können mit verschiedenen Gegenstellen, wie kompatiblen Arbeitsplatzmodulen oder KVM-Matrixswitches, verbunden werden
 - Die Arbeitsplatzmodule können mit verschiedenen Gegenstellen, wie kompatiblen Rechnermodulen oder KVM-Matrixswitches, verbunden werden, wobei die Umschaltung je nach Konfiguration per Hotkey oder automatisch erfolgt
 - 2C/2F-Varianten sind nie mit U2 verfügbar da die 2. Transmission-Schnittstelle für die Übertragung von USB 2.0-Daten verwendet wird
- Erweiterte USB-Eingangsseite mit Type-C und separater USB-K/M-Schnittstelle – ermöglicht die optionale physische Trennung von Tastatur-/Maussignalen und USB-Datenstrom für mehr Sicherheit.

GARANTIEUMFANG

- 3-jährige kostenlose Produkt-Garantie
- Garantieverlängerung gegen Aufpreis möglich

FEATURES

SICHERHEITSFEATURES

- Bootloader, Betriebssystem und Firmware bilden eine „Trusted Computing Platform“ mit automatischer Integritätsprüfung bei Systemstart
- Ein integriertes „Trusted Platform Module“ (TPM) schützt sämtliche Zugangs- und Konfigurationsdaten vor dem Ausspähen oder der Manipulation durch Dritte
- Arbeitsplatzmodule speichern keine sicherheitsrelevanten Informationen wie z.B. Anmeldedaten, die bei einem möglichen Verlust der Geräte ausgelesen werden könnten
- Frühzeitige Erkennung von Sicherheitsvorfällen oder ungewöhnlichen Aktivitäten durch kontinuierliche Überwachung via Syslog, Monitoring und SNMP
- Umfassendes Rechtemanagement und eine Benutzerverwaltung, mit denen sich genau steuern lässt, welcher Benutzer auf welche Ressourcen zugreifen kann
- Möglichkeit des aktivierbaren Zugangsschutzes (Standard-Betriebsart bei Matrixsystemen), bei der eine Authentifizierung vor dem Zugriff auf Rechnerquellen erfolgen muss
- Unterstützung von externen Verzeichnisdiensten (Active Directory, Radius, LDAP) um Unternehmens-Sicherheitsrichtlinien erfüllen zu können
- Zur Einhaltung individueller Passwort-Richtlinien und zur Verbesserung der Sicherheit kann systemweit die Passwort-Komplexität konfiguriert werden
- Mit konfigurierbaren Anmeldeoptionen wie die Anzeige von Nutzungsbedingungen oder der max. akzeptablen Anzahl von Fehlversuchen bei der Passwordeingabe kann die Systemsicherheit erhöht werden
- Auto-Backup-Funktion: Automatisiert Backups in benutzerdefinierten Intervallen und ersetzt manuelle Eingriffe – für eine zuverlässige, zeitgerechte Datensicherung ohne laufende Überwachung
- Freeze-Funktion: Wenn aktiviert, wird das zuletzt angezeigte Bild bei Verlust des Videosignals eingefroren und mit einer farbigen Rahmenmarkierung sowie einem Timer angezeigt
- 2-Factor-Authentication (2FA) – ist bei KVM-Extendern standardmäßig integriert und ermöglicht zur Erhöhung der Sicherheit einen zweiten, besitzbasierten Faktor bei der Benutzerauthentifizierung:
 - Die klassische Passwortauthentifizierung wird mit einem zeitlich begrenzt gültigen und nur einmalig nutzbaren Einmalcode (Time-Based-One-Time-Password - TOTP) kombiniert
 - Sie haben die Wahl ob sie den internen, im Gerät bereitgestellten Authentifizierungsserver oder einen externen Verzeichnisdienst nutzen wollen
 - Es können Authenticator-Apps oder Hardware-Token verwendet werden
 - Diese zusätzliche Schutzebene verhindert unbefugten Zugriff und sorgt für ein Höchstmaß an Sicherheit, insbesondere in sensiblen IT-Umgebungen

BEDIENFEATURES

- Betriebsbereit ab Werk, keine zusätzliche Konfiguration erforderlich
- Permanente Keyboard-/Mausemulation gewährleistet ein stabiles System

- Kompatibilität mit speziellen USB-HID-Eingabegeräten
- Die Bedienung erfolgt über ein mehrsprachiges On-Screen-Display (OSD) und Hotkeys
- Konfiguration und Update über das mehrsprachige HTML5-Webinterface „Config Panel 21“ (Java frei)
- Unterstützung von DDC/CI (Display Data Channel / Command Interface) um die zentrale softwareseitige Steuerung von Monitoreinstellungen wie Helligkeit zu ermöglichen

ERWEITERUNGEN

GERÄT

- Externe Stromversorgung via externem USB-Type-C-PD-Netzteil oder über G&D-MultiPower-12-TypeC, das eine zentrale und redundante Stromversorgung gewährleistet
- Gerätemontage via RackMount-Sets, TableMount-Sets, G&D 19" DeviceCarrier für VisionXS 2.0 oder weiteren Montagehilfsmitteln

SYSTEMERWEITERUNG

- Sie können die matrixkompatiblen Extender – auch zu einem späteren Zeitpunkt – mit einem ControlCenter-Compact oder ControlCenter-Digital in einer Gesamtinstallation verwenden. Diese bringt Ihnen noch mehr Flexibilität durch die Möglichkeit von verteilten Zugriffen – und die bereits vorhandenen Komponenten können weiterhin genutzt werden.

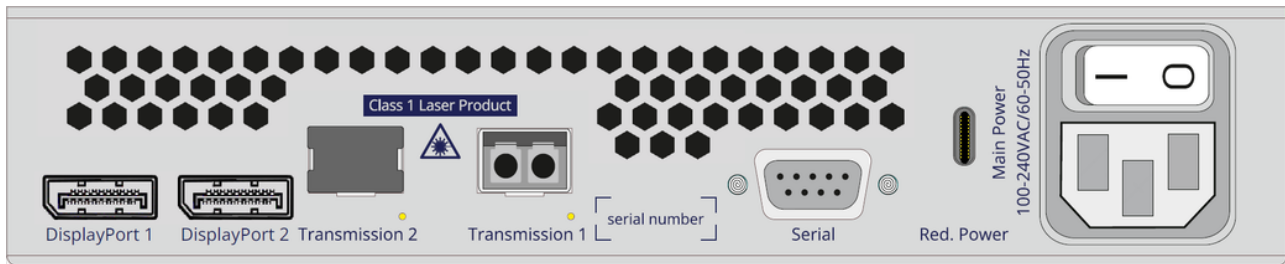
SCHNITTSTELLEN

VORDERSEITE



Blendenbezeichnung	Bauform	Beschreibung
Service	USB-C Buchse	Anschluss für Servicezwecke
Network	RJ45-Buchse	Anschluss IP Netzwerk
Audio	3,5-mm-Klinkenbuchse	Verbindung zum Rechner - Audio
All USB CPU	USB-C Buchse	Verbindung zum Rechner - USB
K/M USB CPU	USB-C Buchse	Optionale Verbindung zum Rechner - USB, nur für Tastatur- und Maussignale

RÜCKSEITE



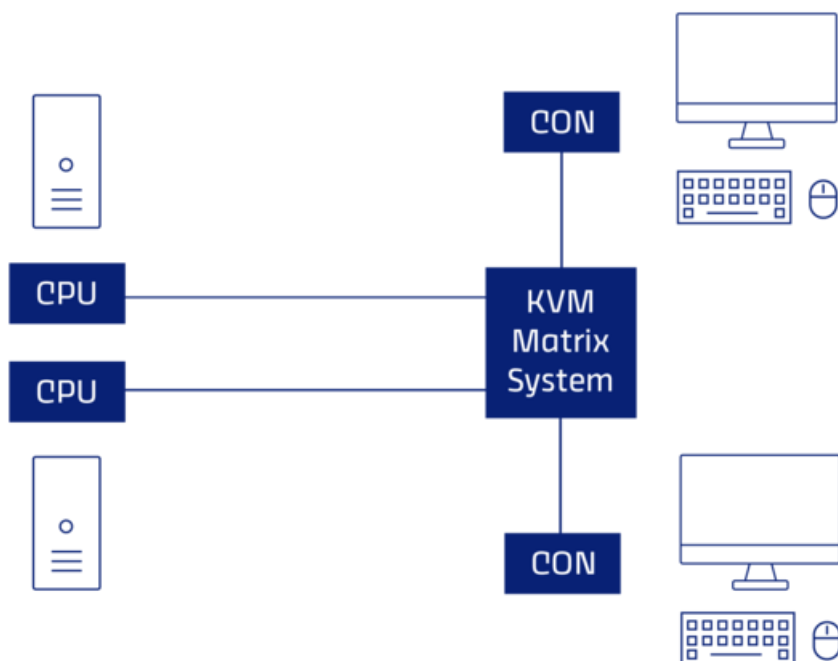
Blendenbezeichnung	Bauform	Beschreibung
DisplayPort 1	DisplayPort Buchse	Verbindung zum Rechner - Video
DisplayPort 2	DisplayPort Buchse	Verbindung zum Rechner - Video
Transmission 1	LC-Duplex-Buchse	Datenübertragung zum Arbeitsplatzmodul bzw. zum Matrixswitch (FIBER)
Serial	D-Sub 9-Buchse	Verbindung zum Rechner - Serielle Übertragung
Red. Power	USB-C Buchse	Stromversorgung USB-PD (Power Delivery) redundant
Main Power	Kaltgerätestecker IEC 320 C14	Stromversorgung AC

SCHEMATISCHE DARSTELLUNG

Dedicated extender operation



Dedicated matrix operation



TECHNISCHE DATEN

Allgemein	Produktgruppe	KVM-Extender
	Produktfamilie	VisionXS 2.0
	KVM-Matrixsysteme Komponente	Rechnermodul (digital)
Übertragung	Anzahl Übertragungskanäle	1
	Redundante Übertragungskanäle	keine Redundante KVM Übertragung
	Reichweite	5.000 m (9/125µm, OS1)
	Laserklasse	Class 1
	Schnittstellentyp	LC-Duplex
	Wellenlänge	1.310 nm
	Medium	Fiber SM
	Datenrate	2,5 Gbit/s
Videoeingang	Anzahl	2
	Format	DisplayPort 1.1 (HBR)
	Farbtiefe	24 bit
	Pixelrate ca.	25 MPixel/s bis 300 MPixel/s
	Vertikalfrequenz	24 Hz bis 120 Hz
	Horizontalfrequenz	25 kHz bis 185 kHz

	Auflösungsbeispiele	4096 × 2160 (30 Hz) 4096 × 2160 (25 Hz) 4096 × 2160 (24 Hz) 3840 × 2160 (30 Hz) 3840 × 2160 (25 Hz) 3840 × 2160 (24 Hz) 2560 × 1600 (60 Hz) 2048 × 2048 (60 Hz) 1920 × 1200 (60 Hz) 1920 × 1080 (60 Hz)
	Allgemeine Hinweise	Weitere VESA und CTA standardisierte Auflösungen im Rahmen der Pixelrate und Horizontal-/Vertikalfrequenz möglich.
	Unterstützte Industriestandards	Display Data Channel Command Interface (DDC/CI) Extended Display Identification Data (EDID)
Audio 1	Übertragungsart	2-Kanal-LPCM Stereo DTS AC3
	Auflösungen	24 bit 20 bit 16 bit
	Abtastrate	bis zu 192 kHz
	Audio Unterstützung	Digital Embedded
Audio 2	Übertragungsart	Stereo Transparent Bidirectional
	Auflösungen	24 bit digital
	Abtastrate	bis zu 96 kHz
	Bandbreite	22 kHz

	Audio Unterstützung	Analog
USB	Separate USB-Übertragungsstrecke	nein
	Spezifikation	USB 2.0
	GenericUSB-Unterstützung	1 Gerät
	Medium	Embedded
	Übertragungsrate	max. 25 Mbit/s (Full Speed)
	USB-Klassen	Mass Storage (MSC / UMS) Human Interface Device (HID) SmartCard
	Seriell	Standard
Seriell	Transparente Übertragung	ja
	Datenrate	115.200 bps
	Signale	TxD RxD RTS CTS GND 5V
	Netzwerk	Anzahl
Netzwerk	Medium	CAT5 CAT6 CAT7
	Datenrate	10 Mbit/s 100 Mbit/s
	Wartung	Update via
Wartung	Serviceport-Einstellungen	115200bps (8/N/1)

Gehäuse	Material	Stahlblech, gepulvert
	Breite ca.	215 mm
	Höhe ca.	44 mm
	Tiefe ca.	222 mm
	IP-Schutzklasse	IP20
Betriebsbedingungen	Umgebungstemperatur Betrieb	5 °C bis 45 °C
	Luftfeuchte Betrieb, nicht kondensierend	20 % bis 80 %
	Verwendungsbereich	Innenbereich
	Maximale Betriebshöhe über NN	3.048 m
	Umgebungstemperatur Lagerung	-20 °C bis 60 °C
	Luftfeuchte Lagerung, nicht kondensierend	15 % bis 85 %
	MTBF	200.000 h at 25°C
	Konformitäten	RoHS konform (siehe Downloads) REACH konform (siehe Downloads) FCC konform (siehe Handbuch) CE konform (siehe Downloads) UKCA konform (siehe Downloads) TAA konform (siehe Downloads) WEEE (reg. no. DE30763240)

WEITERE VARIANTEN

Bezeichnung	Artikelnummer
VisionXS-CPU-2F(S)-DP-HR 2.0 Redundantes Rechnermodul zur Übertragung von DisplayPort-Signalen an 2 Gegenstellen auf Fiber-Basis (Singlemode)	A1110881
VisionXS-CPU-2F(S)-DP-HR-DH 2.0 Redundantes Rechnermodul zur Übertragung von DisplayPort-Signalen an 2 Gegenstellen auf Fiber-Basis (Singlemode)	A1110841
VisionXS-CPU-2F(S)-DP-HR-DH-DT 2.0 Redundantes Rechnermodul zur Übertragung von DisplayPort-Signalen an 2 Gegenstellen auf Fiber-Basis (Singlemode)	A1110833
VisionXS-CPU-2F(S)-DP-HR-DH-U 2.0 Redundantes Rechnermodul zur Übertragung von DisplayPort-Signalen an 2 Gegenstellen auf Fiber-Basis (Singlemode)	A1110817
VisionXS-CPU-2F(S)-DP-HR-DH-U-DT 2.0 Redundantes Rechnermodul zur Übertragung von DisplayPort-Signalen an 2 Gegenstellen auf Fiber-Basis (Singlemode)	A1110809
VisionXS-CPU-2F(S)-DP-HR-DT 2.0 Redundantes Rechnermodul zur Übertragung von DisplayPort-Signalen an 2 Gegenstellen auf Fiber-Basis (Singlemode)	A1110873
VisionXS-CPU-2F(S)-DP-HR-U 2.0 Redundantes Rechnermodul zur Übertragung von DisplayPort-Signalen an 2 Gegenstellen auf Fiber-Basis (Singlemode)	A1110857
VisionXS-CPU-2F(S)-DP-HR-U-DT 2.0 Redundantes Rechnermodul zur Übertragung von DisplayPort-Signalen an 2 Gegenstellen auf Fiber-Basis (Singlemode)	A1110849
VisionXS-CPU-F(S)-DP-HR 2.0 Rechnermodul zur Übertragung von DisplayPort-Signalen auf Fiber-Basis (Singlemode)	A1110885
VisionXS-CPU-F(S)-DP-HR-DH 2.0 Rechnermodul zur Übertragung von DisplayPort-Signalen auf Fiber-Basis (Singlemode)	A1110845
VisionXS-CPU-F(S)-DP-HR-DH-U 2.0 Rechnermodul zur Übertragung von DisplayPort-Signalen auf Fiber-Basis (Singlemode)	A1110821
VisionXS-CPU-F(S)-DP-HR-DH-U-DT 2.0 Rechnermodul zur Übertragung von DisplayPort-Signalen auf Fiber-Basis (Singlemode)	A1110813
VisionXS-CPU-F(S)-DP-HR-DH-U2 2.0 Rechnermodul zur Übertragung von DisplayPort-Signalen auf Fiber-Basis (Singlemode)	A1110829

Bezeichnung	Artikelnummer
VisionXS-CPU-F(S)-DP-HR-DH-U2-DT 2.0 Rechnermodul zur Übertragung von DisplayPort-Signalen auf Fiber-Basis (Singlemode)	A1110825
VisionXS-CPU-F(S)-DP-HR-DT 2.0 Rechnermodul zur Übertragung von DisplayPort-Signalen auf Fiber-Basis (Singlemode)	A1110877
VisionXS-CPU-F(S)-DP-HR-U 2.0 Rechnermodul zur Übertragung von DisplayPort-Signalen auf Fiber-Basis (Singlemode)	A1110861
VisionXS-CPU-F(S)-DP-HR-U-DT 2.0 Rechnermodul zur Übertragung von DisplayPort-Signalen auf Fiber-Basis (Singlemode)	A1110853
VisionXS-CPU-F(S)-DP-HR-U2 2.0 Rechnermodul zur Übertragung von DisplayPort-Signalen auf Fiber-Basis (Singlemode)	A1110869
VisionXS-CPU-F(S)-DP-HR-U2-DT 2.0 Rechnermodul zur Übertragung von DisplayPort-Signalen auf Fiber-Basis (Singlemode)	A1110865

KONTAKT

WIR SIND FÜR SIE DA!

Sollten Sie noch Fragen haben, beraten wir Sie gerne zu Ihren individuellen Projektanforderungen.

TECHNISCHER VERTRIEB

Tel.: +49 271 23872-333
Fax: +49 271 23872-120
E-Mail: sales@gdsys.com

HEADQUARTERS

Guntermann & Drunck GmbH Systementwicklung
Obere Leimbach 9 | 57074 Siegen | NRW |
Deutschland

Tel.: +49 271 23872-0
Fax: +49 271 23872-120
E-Mail: sales@gdsys.com

US OFFICE

G&D North America Inc.
4540 Kendrick Plaza Drive | Suite 100
Houston, TX 77032 | United States

Tel.: +1-346-620-4362
E-Mail: sales.us@gdsys.com

MIDDLE EAST OFFICE

Guntermann & Drunck GmbH
Dubai Studio City | DSC Tower
12th Floor, Office 1208 | Dubai, UAE

Tel.: +971 4 5586178
E-Mail: sales.me@gdsys.com

APAC OFFICE

Guntermann & Drunck GmbH
60 Anson Road #17-01
Singapore 079914

Tel.: +65 9685 8807
E-Mail: sales.apac@gdsys.com