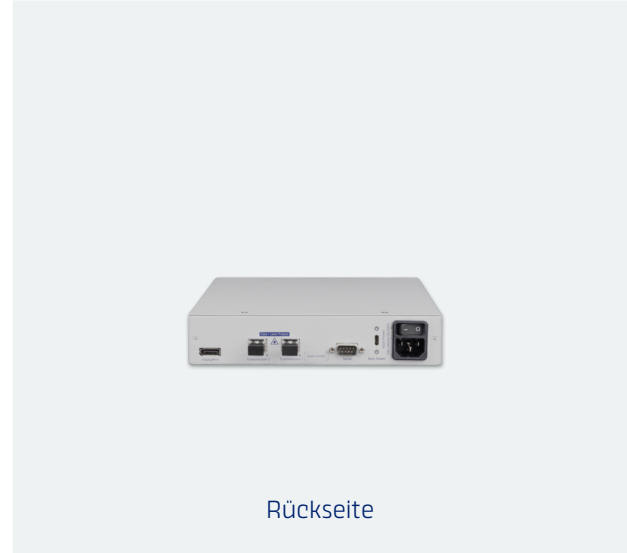


VISIONXS-CON-F(M)-DP-HR-U2-DT 2.0

KVM-Extender, Artikelnummer A1120746



Die matrix-kompatiblen KVM-Extender der VisionXS-DP-HR 2.0-Serie verlängern Tastatur-, Video- und Maus-Signale sowie weitere Peripheriedaten (z. B. Audio und USB) über eine dedizierte CAT- oder Fiber-Verbindung (bis zu 5.000 m – optional erweiterbar). Ein Extendersystem besteht aus einem Rechnermodul (CPU) und einem kompatiblen Arbeitsplatzmodul (CON). Rechner lassen sich nahezu in Echtzeit steuern – sowohl in Extender- als auch in Matrix-Anwendungen. Die VisionXS-DP-HR 2.0-Serie unterstützt DisplayPort1.1 für hochauflösendes Video bis zu 2560 × 1600 (60 Hz) oder 4096 × 2160 (30 Hz). Die Videodaten werden pixelperfekt verarbeitet und bieten dank bluedec™ - G&D's hochentwickeltem, mehrstufigem, verlustfreiem Kompressionsverfahren - eine exzellente Hand-Auge-Koordination.

LIEFERUMFANG

Anzahl	Bezeichnung	Artikelnummer
1	PowerCable-2 Standard cable 2m	A6300057
1	Audio adapter cable, 1x 3.5mm jack plug to 2x 3.5mm jack socket	A3110017
1	Safety instructions flyer - FCC class B	A9100371

DETAILS

VIDEO

- bluedec™ – hochentwickelte mehrstufige verlustfreie Kompression für beste Videoqualität und praktisch latenzfreie Übertragung. Dieses Verfahren ermöglicht pixelperfekte Videoübertragung bei effizienter Bandbreitennutzung.
- Die Endgeräte können flexibel miteinander kombiniert werden, auch wenn sie unterschiedliche Videosignale verarbeiten (Mix & Match)
- Nutzung der EDID-Daten des Arbeitsplatzmonitors
- Flexible Nutzung eines auf das Rechnermodul optimierten Monitorprofil (EDID-Profil) nach Bedarf
- Auflösung bis
2560 × 1600 @ 60 Hz,
4096 × 2160 @ 30 Hz

SIGNALE

- embedded Stereo-Audio (DisplayPort Digital, 2-Kanal-LPCM, AC3, DTS, Abtastrate bis zu 192 kHz)
- transparente bidirektionale Audio-Signale (Stereo)
- transparentes RS232 (max. 115.200 bps)
- GenericUSB-Unterstützung für USB-Klassen HID (Human Interface Device), SmartCard und Massenspeicher
- Das Produkt erlaubt die Nutzung von einem GenericUSB-Gerät über ein Arbeitsplatzmodul. Hierfür müssen sowohl das eingesetzte Arbeitsplatzmodul als auch das eingesetzte Rechnermodul die Nutzung eines GenericUSB-Gerätes unterstützen.
- USB 2.0 mit Hi-Speed (separate Übertragungsstrecke, transparent, alle USB-Klassen)

ÜBERTRAGUNG

- Die Übertragungreichweite beträgt bis zu 400 m über Lichtwellenleiter (Fiber-Multimode, inkl. Übertragungsmodul(e)/SFP-Transceiver)

GERÄT

- Verbesserung der Sicherheit durch physische Trennung zwischen den Arbeitsplätzen und Computern
- Zugriff auf Standard-Schnittstellen des Rechners, keine Software-Installation erforderlich
- Neues Gehäusedesign mit besserer Kühlung, optimierter Schnittstellenplatzierung und robuster Oberflächenveredelung – für höhere Zuverlässigkeit und lange Lebensdauer auch in anspruchsvollen Umgebungen
- Kompakte Bauform für die platzsparende Montage innerhalb eines VisionXS 2.0-DeviceCarriers (1 bzw. 3 HE/RU)

- Die Geräte sind kompatibel zur ControlCenter-Digital- und ControlCenter-Compact-Serie (Matrixbetrieb) und anderen Endgeräten für den Rechner- und Arbeitsplatzanschluss (Extenderbetrieb)
- PowerPack nicht im Lieferumfang enthalten
- DT-Variante:
 - Stromversorgung über internes Netzteil
 - In Kombination mit einem externen Netzteil kann eine redundante Stromversorgung hergestellt werden
 - RS232 ist standardmäßig vorhanden
- 2C/2F-Variante (vergleichbar UC/CON-2): Zwei Übertragungsstrecken (CAT oder Fiber) für Redundanz
 - Die Rechnermodule können mit verschiedenen Gegenstellen, wie kompatiblen Arbeitsplatzmodulen oder KVM-Matrixswitches, verbunden werden
 - Die Arbeitsplatzmodule können mit verschiedenen Gegenstellen, wie kompatiblen Rechnermodulen oder KVM-Matrixswitches, verbunden werden, wobei die Umschaltung je nach Konfiguration per Hotkey oder automatisch erfolgt
 - 2C/2F-Varianten sind nie mit U2 verfügbar da die 2. Transmission-Schnittstelle für die Übertragung von USB 2.0-Daten verwendet wird
- Erweiterte USB-Eingangsseite mit Type-C und separater USB-K/M-Schnittstelle – ermöglicht die optionale physische Trennung von Tastatur-/Maussignalen und USB-Datenstrom für mehr Sicherheit.

GARANTIEUMFANG

- 3-jährige kostenlose Produkt-Garantie
- Garantieverlängerung gegen Aufpreis möglich

FEATURES

SICHERHEITSFEATURES

- Bootloader, Betriebssystem und Firmware bilden eine „Trusted Computing Platform“ mit automatischer Integritätsprüfung bei Systemstart
- Ein integriertes „Trusted Platform Module“ (TPM) schützt sämtliche Zugangs- und Konfigurationsdaten vor dem Ausspähen oder der Manipulation durch Dritte
- Arbeitsplatzmodule speichern keine sicherheitsrelevanten Informationen wie z.B. Anmeldedaten, die bei einem möglichen Verlust der Geräte ausgelesen werden könnten
- Frühzeitige Erkennung von Sicherheitsvorfällen oder ungewöhnlichen Aktivitäten durch kontinuierliche Überwachung via Syslog, Monitoring und SNMP
- Umfassendes Rechtemanagement und eine Benutzerverwaltung, mit denen sich genau steuern lässt, welcher Benutzer auf welche Ressourcen zugreifen kann
- Möglichkeit des aktivierbaren Zugangsschutzes (Standard-Betriebsart bei Matrixsystemen), bei der eine Authentifizierung vor dem Zugriff auf Rechnerquellen erfolgen muss
- Unterstützung von externen Verzeichnisdiensten (Active Directory, Radius, LDAP) um Unternehmens-Sicherheitsrichtlinien erfüllen zu können
- Zur Einhaltung individueller Passwort-Richtlinien und zur Verbesserung der Sicherheit kann systemweit die Passwort-Komplexität konfiguriert werden
- Mit konfigurierbaren Anmeldeoptionen wie die Anzeige von Nutzungsbedingungen oder der max. akzeptablen Anzahl von Fehlversuchen bei der Passwordeingabe kann die Systemsicherheit erhöht werden
- Auto-Backup-Funktion: Automatisiert Backups in benutzerdefinierten Intervallen und ersetzt manuelle Eingriffe – für eine zuverlässige, zeitgerechte Datensicherung ohne laufende Überwachung
- Freeze-Funktion: Wenn aktiviert, wird das zuletzt angezeigte Bild bei Verlust des Videosignals eingefroren und mit einer farbigen Rahmenmarkierung sowie einem Timer angezeigt
- 2-Factor-Authentication (2FA) – ist bei KVM-Extendern standardmäßig integriert und ermöglicht zur Erhöhung der Sicherheit einen zweiten, besitzbasierten Faktor bei der Benutzerauthentifizierung:
 - Die klassische Passwortauthentifizierung wird mit einem zeitlich begrenzt gültigen und nur einmalig nutzbaren Einmalcode (Time-Based-One-Time-Password - TOTP) kombiniert
 - Sie haben die Wahl ob sie den internen, im Gerät bereitgestellten Authentifizierungsserver oder einen externen Verzeichnisdienst nutzen wollen
 - Es können Authenticator-Apps oder Hardware-Token verwendet werden
 - Diese zusätzliche Schutzebene verhindert unbefugten Zugriff und sorgt für ein Höchstmaß an Sicherheit, insbesondere in sensiblen IT-Umgebungen

BEDIENFEATURES

- Betriebsbereit ab Werk, keine zusätzliche Konfiguration erforderlich
- Permanente Keyboard-/Mausemulation gewährleistet ein stabiles System

- Kompatibilität mit speziellen USB-HID-Eingabegeräten
- Die Bedienung erfolgt über ein mehrsprachiges On-Screen-Display (OSD) und Hotkeys
- Konfiguration und Update über das mehrsprachige HTML5-Webinterface „Config Panel 21“ (Java frei)
- Unterstützung von DDC/CI (Display Data Channel / Command Interface) um die zentrale softwareseitige Steuerung von Monitoreinstellungen wie Helligkeit zu ermöglichen

ERWEITERUNGEN

GERÄT

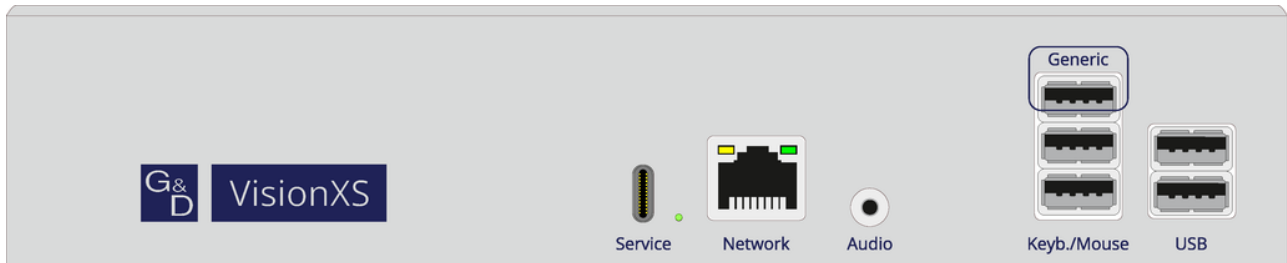
- Externe Stromversorgung via externem USB-Type-C-PD-Netzteil oder über G&D-MultiPower-12-TypeC, das eine zentrale und redundante Stromversorgung gewährleistet
- Gerätemontage via RackMount-Sets, TableMount-Sets, G&D 19" DeviceCarrier für VisionXS 2.0 oder weiteren Montagehilfsmitteln

SYSTEMERWEITERUNG

- Sie können die matrixkompatiblen Extender – auch zu einem späteren Zeitpunkt – mit einem ControlCenter-Compact oder ControlCenter-Digital in einer Gesamtinstallation verwenden. Diese bringt Ihnen noch mehr Flexibilität durch die Möglichkeit von verteilten Zugriffen – und die bereits vorhandenen Komponenten können weiterhin genutzt werden.

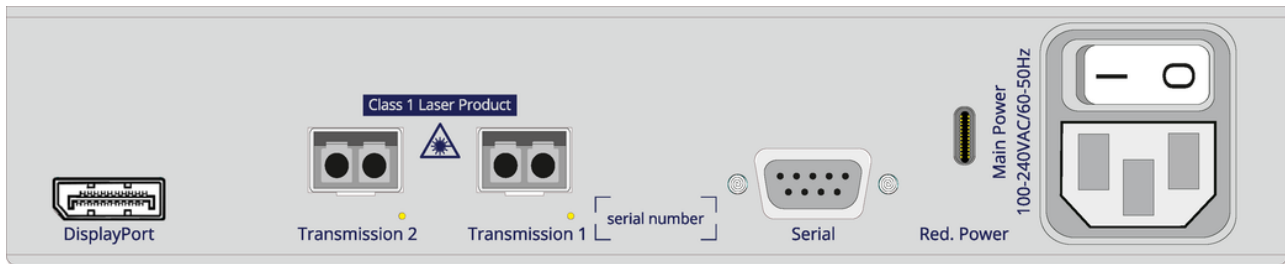
SCHNITTSTELLEN

VORDERSEITE



Blendenbezeichnung	Bauform	Beschreibung
Service	USB-C Buchse	Anschluss für Servicezwecke
Network	RJ45-Buchse	Anschluss IP Netzwerk
Audio	3,5-mm-Klinkenbuchse	Anschluss eines Lautsprecher und über Adapter Mikrofon oder Audio Quelle
Keyb./Mouse	USB-A-Buchse	Anschluss Tastatur und Maus
Generic	USB-A-Buchse	Anschluss USB Geräte (Generic)
USB	USB-A-Buchse	Anschluss USB Geräte (Transparent)

RÜCKSEITE



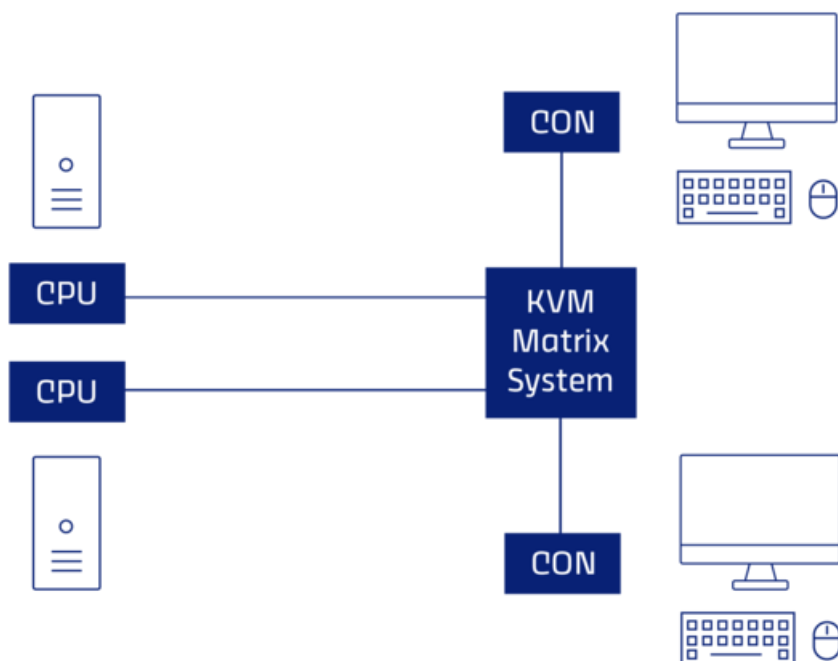
Blendenbezeichnung	Bauform	Beschreibung
DisplayPort	DisplayPort Buchse	Anschluss Monitor
Transmission 2	LC-Duplex-Buchse	Separate USB-Übertragung zum Rechnermodul (FIBER)
Transmission 1	LC-Duplex-Buchse	Datenübertragung zum Rechnermodul bzw. zum Matrixswitch (FIBER)
Serial	D-Sub 9-Stecker	Anschluss serielles Gerät
Red. Power	USB-C Buchse	Stromversorgung USB-PD (Power Delivery) redundant
Main Power	Kaltgerätestecker IEC 320 C14	Stromversorgung AC

SCHEMATISCHE DARSTELLUNG

Dedicated extender operation



Dedicated matrix operation



TECHNISCHE DATEN

Allgemein	Produktgruppe	KVM-Extender
	Produktfamilie	VisionXS 2.0
	Anzahl Arbeitsplätze	1
	KVM-Matrixsysteme Komponente	Arbeitsplatzmodul (digital)
	Stromversorgung	Redundanz ohne Lastteilung
Eingabemöglichkeiten	USB-Maus	ja
	USB-Tastatur	ja
Übertragung	Anzahl Übertragungskanäle	2
	Redundante Übertragungskanäle	keine Redundante KVM Übertragung
	Reichweite	100 m (62.5/125µm) 200 m (50.0/125µm, OM2) 400 m (50.0/125µm, OM3) 70 m (62.5/125µm) 150 m (50.0/125µm) 400 m (50.0/125µm, OM4 - 4700MHz*km)
	Laserklasse	Class 1
	Schnittstellentyp	LC-Duplex
	Wellenlänge	850 nm
	Medium	Fiber MM
	Datenrate	2,5 Gbit/s
Videoausgang	Anzahl	1

	Format	DisplayPort 1.1 (HBR)
	Farbtiefe	24 bit
	Pixelrate ca.	25 MPixel/s bis 300 MPixel/s
	Vertikalfrequenz	24 Hz bis 120 Hz
	Horizontalfrequenz	25 kHz bis 185 kHz
	Auflösungsbeispiele	4096 × 2160 (30 Hz) 4096 × 2160 (25 Hz) 4096 × 2160 (24 Hz) 3840 × 2160 (30 Hz) 3840 × 2160 (25 Hz) 3840 × 2160 (24 Hz) 2560 × 1600 (60 Hz) 2048 × 2048 (60 Hz) 1920 × 1200 (60 Hz) 1920 × 1080 (60 Hz)
	Allgemeine Hinweise	Weitere VESA und CTA standardisierte Auflösungen im Rahmen der Pixelrate und Horizontal-/Vertikalfrequenz möglich.
	Unterstützte Industriestandards	Display Data Channel Command Interface (DDC/CI) Extended Display Identification Data (EDID)
Audio 1	Übertragungsart	2-Kanal-LPCM Stereo DTS AC3
	Auflösungen	24 bit 20 bit 16 bit
	Abtastrate	bis zu 192 kHz

	Audio Unterstützung	Digital Embedded
Audio 2	Übertragungsart	Stereo Transparent Bidirectional
	Auflösungen	24 bit digital
	Abtastrate	bis zu 96 kHz
	Bandbreite	22 kHz
	Audio Unterstützung	Analog
	Separate USB-Übertragungsstrecke	nein
USB 1	Spezifikation	USB 2.0
	GenericUSB-Unterstützung	1 Gerät
	Medium	Embedded
	Übertragungsrate	max. 25 Mbit/s (Full Speed)
	USB-Klassen	Mass Storage (MSC / UMS) Human Interface Device (HID) SmartCard
	Separate USB-Übertragungsstrecke	ja
USB 2	Spezifikation	USB 2.0
	Medium	Fiber MM
	Übertragungsrate	max. 480 Mbit/s (Hi-Speed)
	Reichweite	max. 550 m
	Power (Ausgang)	500 mA (HighPower)
	USB-Klassen	Alle

Seriell	Standard	RS232
	Transparente Übertragung	ja
	Datenrate	115.200 bps
	Signale	TxD RxD RTS CTS GND 5V
Netzwerk	Anzahl	1
	Medium	CAT5 CAT6 CAT7
	Datenrate	10 Mbit/s 100 Mbit/s
Wartung	Update via	ConfigPanel (Netzwerk)
	Serviceport-Einstellungen	115200bps (8/N/1)
Gehäuse	Material	Stahlblech, gepulvert
	Breite ca.	215 mm
	Höhe ca.	44 mm
	Tiefe ca.	222 mm
	IP-Schutzklasse	IP20
Betriebsbedingungen	Umgebungstemperatur Betrieb	5 °C bis 45 °C
	Luftfeuchte Betrieb, nicht kondensierend	20 % bis 80 %

	Verwendungsbereich	Innenbereich
	Maximale Betriebshöhe über NN	3.048 m
	Umgebungstemperatur Lagerung	-20 °C bis 60 °C
	Luftfeuchte Lagerung, nicht kondensierend	15 % bis 85 %
	MTBF	200.000 h at 25°C
	Konformitäten	RoHS konform (siehe Downloads) REACH konform (siehe Downloads) FCC konform (siehe Handbuch) CE konform (siehe Downloads) UKCA konform (siehe Downloads) TAA konform (siehe Downloads) WEEE (reg. no. DE30763240)
Stromversorgung 1	Anzahl	1
	Typ	Intern
	Eingangsspannung	100-240 VAC
	Eingangsfrequenz	60-50 Hz
Stromversorgung 2	Anzahl	1
	Typ	Extern

WEITERE VARIANTEN

Bezeichnung	Artikelnummer
VisionXS-CON-2F(M)-DP-HR-DH-DT 2.0 Redundantes Arbeitsplatzmodul zum Empfangen von DisplayPort-Signalen von 2 Quellen auf Fiber-Basis (Multimode)	A1120730
VisionXS-CON-2F(M)-DP-HR-DH-U-DT 2.0 Redundantes Arbeitsplatzmodul zum Empfangen von DisplayPort-Signalen von 2 Quellen auf Fiber-Basis (Multimode)	A1120718
VisionXS-CON-2F(M)-DP-HR-DT 2.0 Redundantes Arbeitsplatzmodul zum Empfangen von DisplayPort-Signalen von 2 Quellen auf Fiber-Basis (Multimode)	A1120708
VisionXS-CON-2F(M)-DP-HR-U-DT 2.0 Redundantes Arbeitsplatzmodul zum Empfangen von DisplayPort-Signalen von 2 Quellen auf Fiber-Basis (Multimode)	A1120738
VisionXS-CON-F(M)-DP-HR-DH-DT 2.0 Arbeitsplatzmodul zum Empfangen von DisplayPort-Signalen auf Fiber-Basis (Multimode)	A1120734
VisionXS-CON-F(M)-DP-HR-DH-U-DT 2.0 Arbeitsplatzmodul zum Empfangen von DisplayPort-Signalen auf Fiber-Basis (Multimode)	A1120722
VisionXS-CON-F(M)-DP-HR-DH-U2-DT 2.0 Arbeitsplatzmodul zum Empfangen von DisplayPort-Signalen auf Fiber-Basis (Multimode)	A1120726
VisionXS-CON-F(M)-DP-HR-DT 2.0 Arbeitsplatzmodul zum Empfangen von DisplayPort-Signalen auf Fiber-Basis (Multimode)	A1120705
VisionXS-CON-F(M)-DP-HR-U-DT 2.0 Arbeitsplatzmodul zum Empfangen von DisplayPort-Signalen auf Fiber-Basis (Multimode)	A1120742

KONTAKT

WIR SIND FÜR SIE DA!

Sollten Sie noch Fragen haben, beraten wir Sie gerne zu Ihren individuellen Projektanforderungen.

TECHNISCHER VERTRIEB

Tel.: +49 271 23872-333

Fax: +49 271 23872-120

E-Mail: sales@gdsys.com

HEADQUARTERS

Guntermann & Drunck GmbH Systementwicklung
Obere Leimbach 9 | 57074 Siegen | NRW |
Deutschland

Tel.: +49 271 23872-0

Fax: +49 271 23872-120

E-Mail: sales@gdsys.com

US OFFICE

G&D North America Inc.
4540 Kendrick Plaza Drive | Suite 100
Houston, TX 77032 | United States

Tel.: +1-346-620-4362

E-Mail: sales.us@gdsys.com

MIDDLE EAST OFFICE

Guntermann & Drunck GmbH
Dubai Studio City | DSC Tower
12th Floor, Office 1208 | Dubai, UAE

Tel.: +971 4 5586178

E-Mail: sales.me@gdsys.com

APAC OFFICE

Guntermann & Drunck GmbH
60 Anson Road #17-01
Singapore 079914

Tel.: +65 9685 8807

E-Mail: sales.apac@gdsys.com