

VISIONXS-IP-CON-F(M)-DP-UHR-AR-DT

KVM-Extender, Artikelnummer A1120395



Die matrix-kompatiblen KVM-over-IP-Extender der VisionXS-IP-DP-UHR-Serie verlängern Tastatur-, Video- und Maus-Signale sowie weitere Peripheriedaten (z. B. Audio und USB) über eine standardisierte IP-Netzwerkinfrastruktur mit CAT- oder Fiber-Verbindung (bis zu 10.000 m). Ein Extendersystem besteht aus einem Rechnermodul (CPU) und einem kompatiblen Arbeitsplatzmodul (CON). Rechner lassen sich nahezu in Echtzeit steuern – sowohl in Extender- als auch in Matrix-Anwendungen. Die VisionXS-IP-DP-UHR-Serie unterstützt DisplayPort1.2 für ultrahochauflösendes Video bis zu 4096 x 2160 (60 Hz) oder 5120 x 2160 (50 Hz). Die Videodaten werden pixelperfekt verarbeitet und bieten dank bluedec™ - G&D's hochentwickeltem, mehrstufigem, verlustfreiem Kompressionsverfahren - eine exzellente Hand-Auge-Koordination.

LIEFERUMFANG

Anzahl	Bezeichnung	Artikelnummer
1	PowerCable-2 Standard cable 2m	A6300057
1	Safety instructions flyer - FCC class B	A9100371
1	Power supply usage flyer	A9100409

DETAILS

VIDEO

- bluedec™ – hochentwickelte mehrstufige verlustfreie Kompression für beste Videoqualität und praktisch latenzfreie Übertragung. Dieses Verfahren ermöglicht pixelperfekte Videoübertragung bei effizienter Bandbreitennutzung.
- Die KVM-over-IP-Endgeräte können flexibel miteinander kombiniert werden, auch wenn sie unterschiedliche Videosignale verarbeiten (Mix & Match)
- Nutzung der EDID-Daten des Arbeitsplatzmonitors
- Flexible Nutzung eines auf das Rechnermodul optimierten Monitorprofil (EDID-Profil) nach Bedarf
- Auflösung bis
 - 5120 × 2160 @ 50 Hz,
 - 5120 × 1440 @ 60 Hz,
 - 4096 × 2160 @ 60 Hz,
 - 2560 × 1440 @ 144 Hz,
 - 1920 × 1080 @ 240 Hz

SIGNALE

- embedded Stereo-Audio (DisplayPort Digital, 2-Kanal-LPCM, AC3, DTS)
- transparente Audio-Signale (Stereo, analog)
- transparentes RS232 (max. 115.200 bps)
- GenericUSB-Unterstützung für USB-Klassen HID (Human Interface Device), SmartCard und Massenspeicher
- Das Produkt erlaubt die gleichzeitige Nutzung von bis zu fünf GenericUSB-Geräten über ein Arbeitsplatzmodul. Hierfür müssen sowohl das eingesetzte Arbeitsplatzmodul als auch das eingesetzte Rechnermodul die Nutzung von bis zu fünf GenericUSB-Geräten unterstützen.

ÜBERTRAGUNG

- Es wird mindestens ein beliebiger Layer-2-Managed-Switch mit Gigabit Ethernet benötigt, der über Funktionen wie QoS und VLAN verfügt. Zusätzlich ist auf eine ausreichende Performance (Forwarding-Bandbreite, Switching-Bandbreite, Forwarding-Performance und Uplink) zu achten, besonders bei der Verwendung mehrerer Netzwerkschwitches
- KVM-over-IP™ via IP-basierter Standard-Netzwerke (Layer 3)
- Die Übertragungreichweite zwischen zwei aktiven Netzwerkkomponenten beträgt bis zu 400 m über Lichtwellenleiter (Fiber-Multimode, inkl. Übertragungsmodul(e)/SFP-Transceiver)

GERÄT

- Verbesserung der Sicherheit durch physische Trennung zwischen den Arbeitsplätzen und Computern
- Zugriff auf Standard-Schnittstellen des Rechners, keine Software-Installation erforderlich

- Kompakte Bauform für die platzsparende Montage innerhalb eines VisionXS-DeviceCarriers (1 bzw. 3 HE/RU)
- PowerPack nicht im Lieferumfang enthalten
- DT-Variante: Optionale redundante Stromversorgung über internes Netzteil für hohe Ausfallsicherheit
- Fanless-Variante: lüfterlose Variante
- Die Geräte sind kompatibel zur ControlCenter-IP- und ControlCenter-IP-XS-Serie (Matrixbetrieb) und anderen KVM-over-IP-Endgeräten für den Rechner- und Arbeitsplatzanschluss (Extenderbetrieb)

GARANTIEUMFANG

- 3-jährige kostenlose Produkt-Garantie
- Garantieverlängerung gegen Aufpreis möglich

FEATURES

SICHERHEITSFEATURES

- Permanente Verschlüsselung der gesamten Kommunikation und Datenübertragung sowie sensibler Informationen, wie Login-Daten und Passwörter, garantieren ein hohes Maß an Sicherheit in kritischen Umgebungen
 - AES256-GCM für Tastatur-/Maus- und Steuerdaten
 - AES128-CTR für Video, Audio, GenericUSB und RS232
- Bootloader, Betriebssystem und Firmware bilden eine „Trusted Computing Platform“ mit automatischer Integritätsprüfung bei Systemstart
- Ein integriertes „Trusted Platform Module“ (TPM) schützt sämtliche Zugangs- und Konfigurationsdaten vor dem Ausspähen oder der Manipulation durch Dritte
- Arbeitsplatzmodule speichern keine sicherheitsrelevanten Informationen wie z.B. Anmeldedaten, die bei einem möglichen Verlust der Geräte ausgelesen werden könnten
- Frühzeitige Erkennung von Sicherheitsvorfällen oder ungewöhnlichen Aktivitäten durch kontinuierliche Überwachung via Syslog, Monitoring und SNMP
- Umfassendes Rechtemanagement und eine Benutzerverwaltung, mit denen sich genau steuern lässt, welcher Benutzer auf welche Ressourcen zugreifen kann
- Möglichkeit des aktivierbaren Zugangsschutzes (Standard-Betriebsart bei Matrixsystemen), bei der eine Authentifizierung vor dem Zugriff auf Rechnerquellen erfolgen muss
- Unterstützung von externen Verzeichnisdiensten (Active Directory, Radius, LDAP) um Unternehmens-Sicherheitsrichtlinien erfüllen zu können
- Zur Einhaltung individueller Passwort-Richtlinien und zur Verbesserung der Sicherheit kann systemweit die Passwort-Komplexität konfiguriert werden
- Mit konfigurierbaren Anmeldeoptionen wie die Anzeige von Nutzungsbedingungen oder der max. akzeptablen Anzahl von Fehlversuchen bei der Passworteingabe kann die Systemsicherheit erhöht werden
- Der Einsatz des optionalen UID-Locking schränkt die nutzbaren Endgeräte zuverlässig ein, sodass nach Aktivierung keine weiteren Endgeräte hinzugefügt oder ausgetauscht werden können
- Auto-Backup-Funktion: Automatisiert Backups in benutzerdefinierten Intervallen und ersetzt manuelle Eingriffe – für eine zuverlässige, zeitgerechte Datensicherung ohne laufende Überwachung
- Freeze-Funktion: Wenn aktiviert, wird das zuletzt angezeigte Bild bei Verlust des Videosignals eingefroren und mit einer farbigen Rahmenmarkierung sowie einem Timer angezeigt
- 2-Factor-Authentication (2FA) – ist bei KVM-Extendern standardmäßig integriert und ermöglicht zur Erhöhung der Sicherheit einen zweiten, besitzbasierten Faktor bei der Benutzerauthentifizierung:
 - Die klassische Passwortauthentifizierung wird mit einem zeitlich begrenzt gültigen und nur einmalig nutzbaren Einmalcode (Time-Based-One-Time-Password - TOTP) kombiniert
 - Sie haben die Wahl ob sie den internen, im Gerät bereitgestellten Authentifizierungsserver oder einen externen Verzeichnisdienst nutzen wollen
 - Es können Authenticator-Apps oder Hardware-Token verwendet werden

- Diese zusätzliche Schutzebene verhindert unbefugten Zugriff und sorgt für ein Höchstmaß an Sicherheit, insbesondere in sensiblen IT-Umgebungen

BEDIENFEATURES

- Betriebsbereit ab Werk, in Direktverbindung keine weitere Konfiguration erforderlich. Erfordert IP-Adresskonfiguration und Kopplung bei mehreren Modulen im Netzwerk
- Permanente Keyboard-/Mausemulation gewährleistet ein stabiles System
- Kompatibilität mit speziellen USB-HID-Eingabegeräten
- Die Bedienung erfolgt über ein mehrsprachiges On-Screen-Display (OSD) und Hotkeys
- Konfiguration und Update über das mehrsprachige HTML5-Webinterface „Config Panel 21“ (Java frei)
- Unterstützung von DDC/CI (Display Data Channel / Command Interface) um die zentrale softwareseitige Steuerung von Monitoreinstellungen wie Helligkeit zu ermöglichen
- zusätzliche, unabhängige Management-Netzwerkschnittstelle zur Konfiguration
- manuelles Bandbreitenmanagement zur Anpassung der benötigten Bandbreite
- Mit der integrierten IP-MUX-Funktionalität bieten die Arbeitsplatzmodule die Möglichkeit, unterschiedliche Rechnermodule nacheinander aufzuschalten. Zur Nutzung der Funktion können maximal 20 Rechner an je ein separates Rechnermodul angeschlossen werden. Die Rechnermodule werden als Target im Arbeitsplatzmodul konfiguriert und können anschließend über das lokale On-Screen-Display aufgeschaltet werden.

ERWEITERUNGEN

GERÄT

- Externe Stromversorgung via externem 12V-Netzteil oder über G&D-MultiPower, das eine zentrale und redundante Stromversorgung gewährleistet
- Gerätemontage via G&D 19" DeviceCarrier für VisionXS (1 bzw. 3 HE/RU)

SICHERHEITSFEATURES

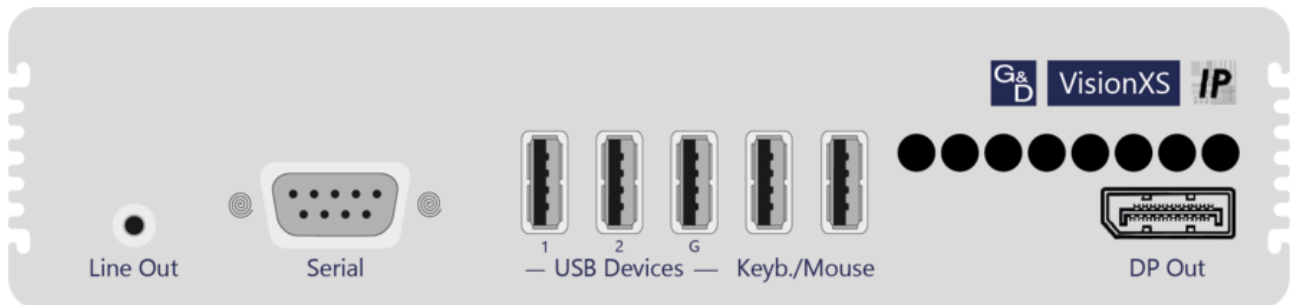
- SecureCert Feature – kostenpflichtiges Software-Feature zur Gewährleistung der Konformität zu den strengen Sicherheitsstandards FIPS 140-3, DoDIN APL und CC EAL2+
 - Federal Information Processing Standard (FIPS) 140-3 ist ein US-amerikanischer Regierungsstandard zum Schutz sensibler und wertvoller Daten in IT-Systemen, definiert die Sicherheitsanforderungen für kryptografische Module und bietet einen sicheren Rahmen für die Kryptografie in IT-Systemen
 - Die Department of Defense Information Network Approved Products List (DoDIN APL) bietet eine konsolidierte Liste von Produkten die als sicher, vertrauenswürdig und für den Einsatz in der Technologieinfrastruktur von US-Behörden zugelassen sind - dazu müssen Produkte die spezifischen Anforderungen definierter Kategorien erfüllen, die technische, funktionale und sicherheitsrelevante Kriterien umfassen
 - Common Criteria (CC) ist ein international anerkannter Standard zur Bewertung und Zertifizierung der Sicherheit von IT-Produkten und gewährleistet, dass Produkte bestimmte Sicherheitsanforderungen erfüllen und gegen definierte Bedrohungen geschützt sind. Zertifiziert nach Evaluation Assurance Level (EAL) 2+ – einem international anerkannten Standard, der eine grundlegende und vertrauenswürdige Sicherheitsbewertung gewährleistet

SYSTEMERWEITERUNG

- Transm. Redundancy Option (Link-Aggregation): Die Geräte sind ohne zusätzliche Hardware für Übertragungsredundanz vorbereitet und können per Software-Feature-Key freigeschaltet werden.
 - Zwei Netzwerkschnittstellen können per Link-Aggregation gekoppelt werden, sodass bei einem Ausfall die andere nahtlos übernimmt und die Kommunikation stabil bleibt
- Sie können die matrixkompatiblen KVM-over-IP-Extender – auch zu einem späteren Zeitpunkt – mit einem ControlCenter-IP oder ControlCenter-IP-XS in einer Gesamtinstallation verwenden. Diese bringt Ihnen noch mehr Flexibilität durch die Möglichkeit von verteilten Zugriffen – und die bereits vorhandenen Komponenten können weiterhin genutzt werden.

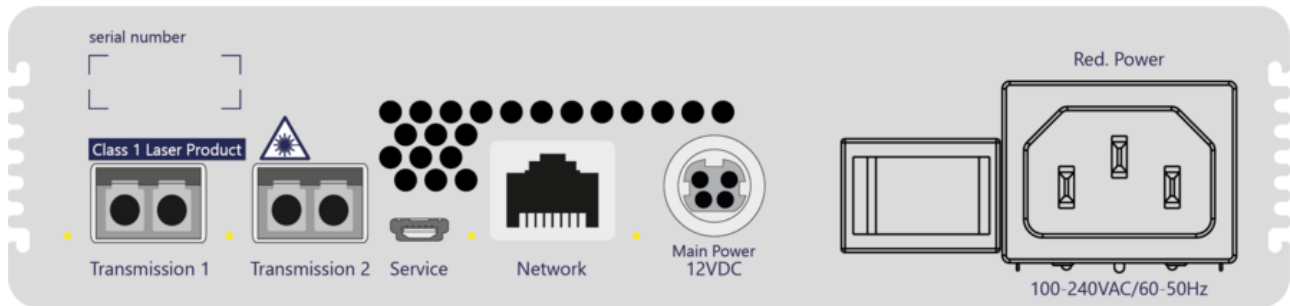
SCHNITTSTELLEN

VORDERSEITE



Blendenbezeichnung	Bauform	Beschreibung
Line Out	Klinkenbuchse - 3,5 mm	Anschluss Lautsprecher/Headset
Serial	D-Sub9 Stecker	Anschluss serielles Gerät
USB Devices - 1	USB-A Buchse 2.0	Anschluss USB Geräte (Generic)
USB Devices - 2	USB-A Buchse 2.0	Anschluss USB Geräte (Generic)
USB Devices - G	USB-A Buchse 2.0	Anschluss USB Geräte (Generic)
Keyb./Mouse	USB-A Buchse 2.0	Anschluss Tastatur und Maus
DP Out	DisplayPort Buchse	Anschluss Monitor

RÜCKSEITE



Blendenbezeichnung	Bauform	Beschreibung
Transmission 1	LC-Duplex Buchse	Datenübertragung zum Rechnermodul bzw. zum Matrixswitch über IP Netzwerk (FIBER)
Transmission 2	LC-Duplex Buchse	Datenübertragung zum Rechnermodul bzw. zum Matrixswitch über IP Netzwerk redundant (FIBER)
Service	Micro-USB Buchse	Anschluss für Servicezwecke
Network	RJ45 Buchse	Anschluss IP Netzwerk
Main Power	Mini-DIN 4 Buchse	Spannungsversorgung DC
Red. Power	Kaltgerätestecker IEC 320 C14	Spannungsversorgung AC redundant

TECHNISCHE DATEN

Allgemein	Produktgruppe	KVM-Extender
	Produktfamilie	VisionXS-IP
	Anzahl Arbeitsplätze	1
	KVM-Matrixsysteme Komponente	Arbeitsplatzmodul (digital)
	Stromversorgung	Redundanz ohne Lastteilung
Eingabemöglichkeiten	USB-Maus	ja
	USB-Tastatur	ja
Übertragung	Anzahl Übertragungskanäle	1
	Redundante Übertragungskanäle	optionale redundante KVM-Übertragung
	Reichweite	26 m (62.5/125µm) 33 m (62.5/125µm, OM1 - 200MHz*km) 66 m (50.0/125µm) 82 m (50.0/125µm, OM3 - 2000MHz*km) 300 m (50.0/125µm, OM3 - 2000MHz*km) 400 m (50.0/125µm, OM4 - 4700MHz*km)
	Laserklasse	Class 1
	Schnittstellentyp	LC-Duplex
	Wellenlänge	850 nm
	Medium	Fiber MM
	Datenrate	10 Gbit/s

Videoausgang	Anzahl	1
	Format	DisplayPort 1.2 (LBR, HBR, HBR2, SingleStream-Transport (SST))
	Farbtiefe	24 bit
	Pixelcodierung	RGB 4:4:4 (24 bpp / 8 bpc)
	Pixelrate ca.	25 MPixel/s bis 600 MPixel/s
	Vertikalfrequenz	24 Hz bis 240 Hz
	Horizontalfrequenz	25 kHz bis 295 kHz
	Auflösungsbeispiele	4096 × 2160 (60 Hz) 3840 × 2160 (60 Hz) 2560 × 1600 (60 Hz) 2560 × 1440 (144 Hz) 2048 × 2048 (60 Hz) 1920 × 1200 (60 Hz) 1920 × 1080 (240 Hz) 1920 × 1080 (60 Hz) 5120 × 1440 (60 Hz) 5120 × 2160 (50 Hz)
Allgemeine Hinweise	Weitere VESA und CTA standardisierte Auflösungen im Rahmen der Pixelrate und Horizontal-/Vertikalfrequenz möglich.	
Unterstützte Industriestandards	Display Data Channel Command Interface (DDC/CI) Extended Display Identification Data (EDID)	
Audio 1	Übertragungsart	2-Kanal-LPCM Stereo DTS AC3

	Auflösungen	24 bit 20 bit 16 bit
	Abtastrate	bis zu 48 kHz
	Audio Unterstützung	Digital Embedded
Audio 2	Übertragungsart	Stereo Transparent
	Auflösungen	24 bit digital
	Abtastrate	bis zu 96 kHz
	Bandbreite	22 kHz
	Audio Unterstützung	Analog
USB	Separate USB-Übertragungstrecke	nein
	Spezifikation	USB 2.0
	GenericUSB-Unterstützung	bis zu 5 Geräte
	Medium	Embedded
	Übertragungsrate	max. 25 Mbit/s (Full Speed)
	USB-Klassen	Mass Storage (MSC / UMS) Human Interface Device (HID) SmartCard
Seriell	Standard	RS232
	Transparente Übertragung	ja
	Datenrate	115.200 bps

	Signale	TxD RxD RTS CTS GND 5V
Netzwerk	Anzahl	1
	Medium	CAT5 CAT6 CAT7
	Datenrate	10 Mbit/s 100 Mbit/s
Wartung	Update via	ConfigPanel (Netzwerk)
	Serviceport-Einstellungen	115200bps (8/N/1)
Gehäuse	Material	Aluminium, eloxiert
	Breite ca.	170 mm
	Höhe ca.	40 mm
	Tiefe ca.	184 mm
	IP-Schutzklasse	IP20
	Gewicht ca.	1,3 kg
Betriebsbedingungen	Umgebungstemperatur Betrieb	5 °C bis 35 °C
	Luftfeuchte Betrieb, nicht kondensierend	20 % bis 80 %
	Verwendungsbereich	Innenbereich
	Maximale Betriebshöhe über NN	3.048 m

	Umgebungstemperatur Lagerung	-20 °C bis 60 °C
	Luftfeuchte Lagerung, nicht kondensierend	15 % bis 85 %
	MTBF	200.000 h at 25°C
	Konformitäten	CE konform (siehe Downloads) UKCA konform (siehe Downloads) FCC konform (siehe Handbuch) TAA konform (siehe Downloads) EAC konform (siehe Downloads) RoHS konform (siehe Downloads) WEEE (reg. no. DE30763240) REACH konform (siehe Downloads)
Stromversorgung 1	Anzahl	1
	Typ	Extern
	Eingangsspannung	12 VDC
	Stromaufnahme	2,5 A
	Leistungsaufnahme Leerlauf	15,6 W
	Leistungsaufnahme max.	28,5 W
	Wärmeabgabe Leerlauf	15,6 W
	Wärmeabgabe max.	18,35 W
Stromversorgung 2	Anzahl	1
	Typ	Intern
	Eingangsspannung	100-240 VAC
	Eingangsfrequenz	60-50 Hz
	Stromaufnahme	0,6-0,4 A

	Leistungsaufnahme Leerlauf	17,8-17,2 W
	Leistungsaufnahme max.	31,9-31,1 W
	Wärmeabgabe Leerlauf	17,8-17,2 W
	Wärmeabgabe max.	21,75-20,95 W

WEITERE VARIANTEN

Bezeichnung	Artikelnummer
VisionXS-IP-CON-F(M)-DP-UHR KVM-over-IP-Arbeitsplatzmodul zum Empfangen von DisplayPort1.2-Signalen, Übertragung auf Fiber-Basis (Multimode) und innerhalb IP-basierter Standard-Netzwerke	A1120394
VisionXS-IP-CON-F(M)-DP-UHR-DT KVM-over-IP-Arbeitsplatzmodul zum Empfangen von DisplayPort1.2-Signalen, Übertragung auf Fiber-Basis (Multimode) und innerhalb IP-basierter Standard-Netzwerke	A1120396

KONTAKT

WIR SIND FÜR SIE DA!

Sollten Sie noch Fragen haben, beraten wir Sie gerne zu Ihren individuellen Projektanforderungen.

TECHNISCHER VERTRIEB

Tel.: +49 271 23872-333
Fax: +49 271 23872-120
E-Mail: sales@gdsys.com

HEADQUARTERS

Guntermann & Drunck GmbH Systementwicklung
Obere Leimbach 9 | 57074 Siegen | NRW |
Deutschland

Tel.: +49 271 23872-0
Fax: +49 271 23872-120
E-Mail: sales@gdsys.com

US OFFICE

G&D North America Inc.
4540 Kendrick Plaza Drive | Suite 100
Houston, TX 77032 | United States

Tel.: +1-346-620-4362
E-Mail: sales.us@gdsys.com

MIDDLE EAST OFFICE

Guntermann & Drunck GmbH
Dubai Studio City | DSC Tower
12th Floor, Office 1208 | Dubai, UAE

Tel.: +971 4 5586178
E-Mail: sales.me@gdsys.com

APAC OFFICE

Guntermann & Drunck GmbH
60 Anson Road #17-01
Singapore 079914

Tel.: +65 9685 8807
E-Mail: sales.apac@gdsys.com